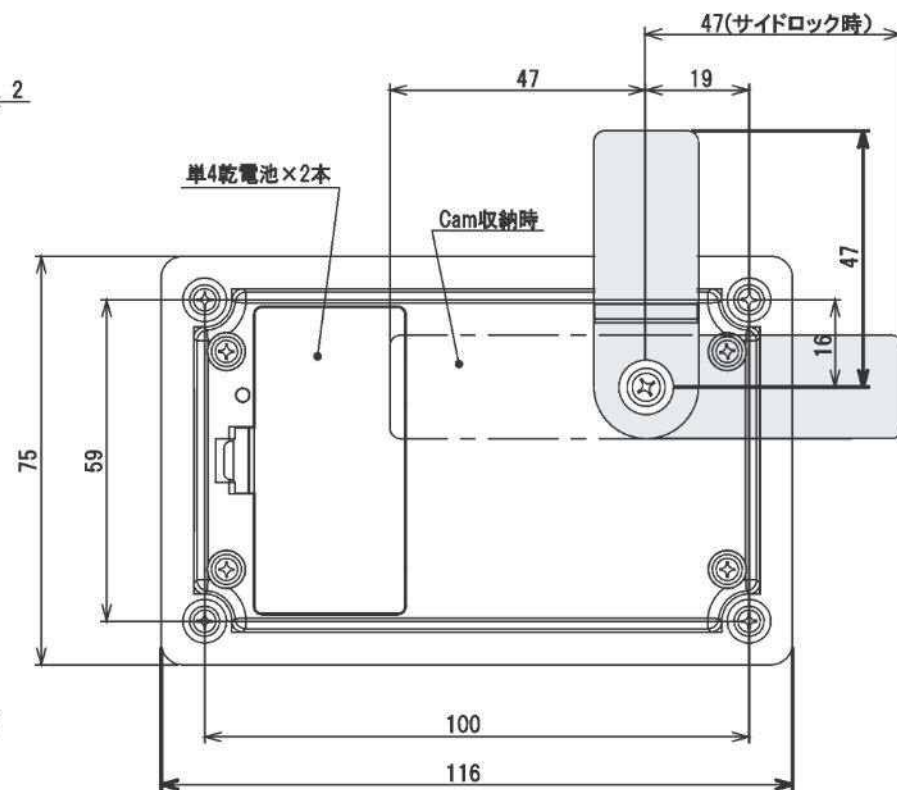
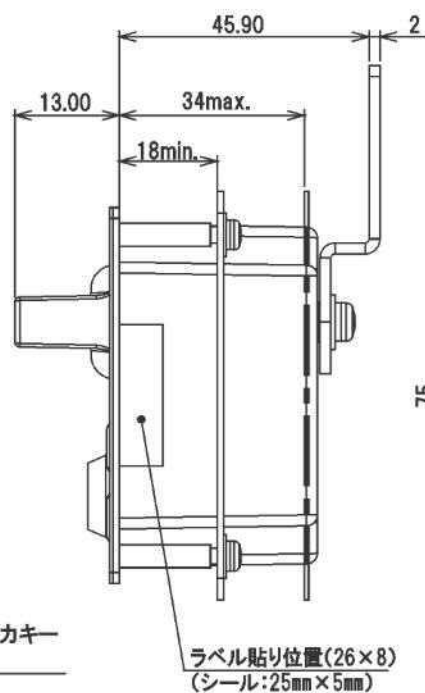
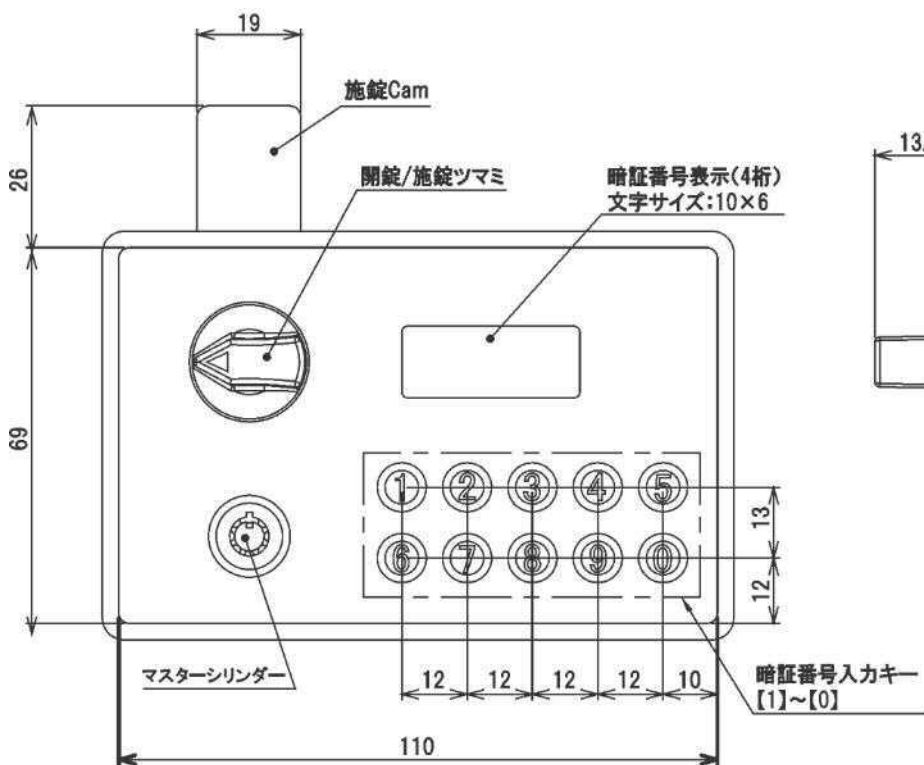
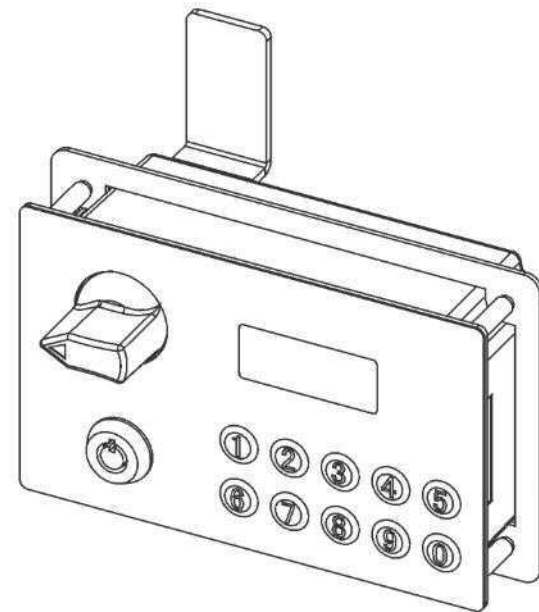
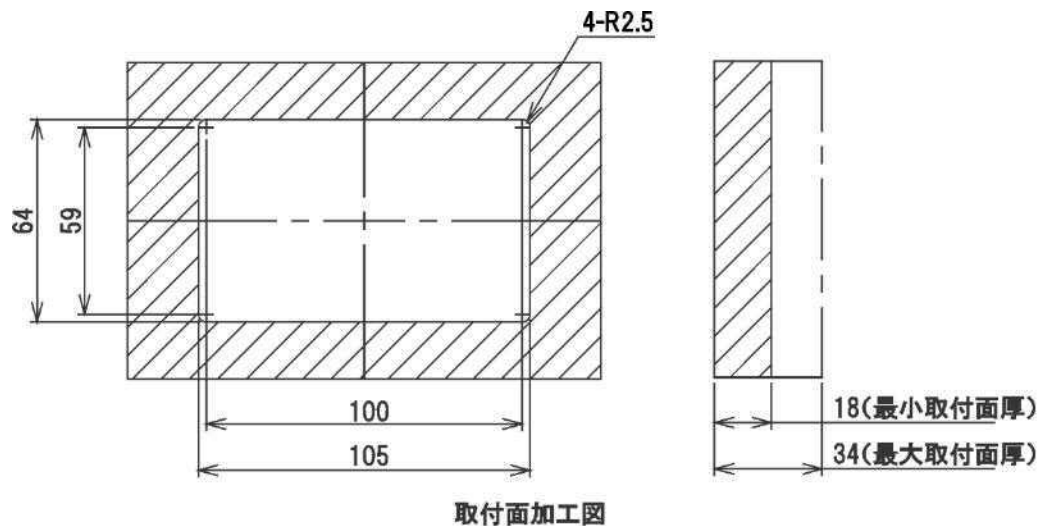


e²-LOCK

施工手順書





付属ビスは取付面厚が18~22mmの場合に対応しています
取付面厚が22mm以上の場合は別途ビスをご用意下さい

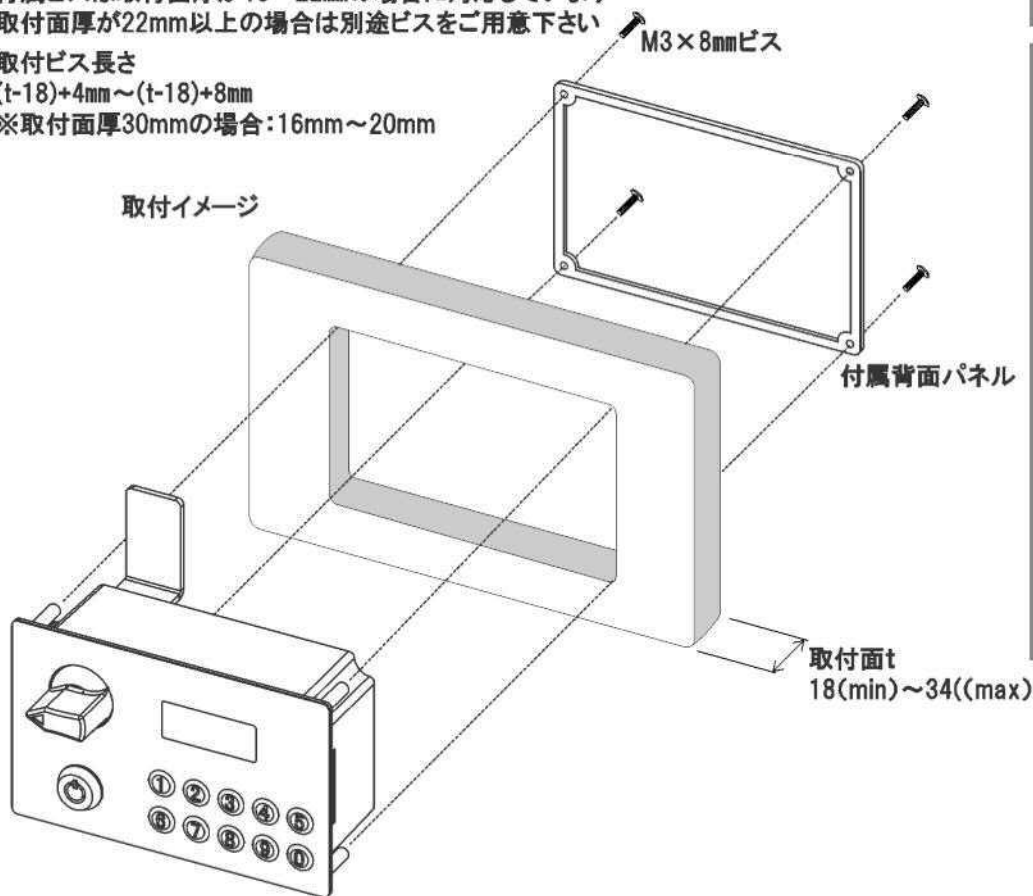
取付ビス長さ

(t-18)+4mm~(t-18)+8mm

※取付面厚30mmの場合:16mm~20mm

M3×8mmビス

取付イメージ



安全上・使用上のご注意 ご使用の前に必ずお読み下さい



- 本製品を直射日光が当たる場所や、高温・多湿の環境でのご使用は避けて下さい。
- 本製品を高温になるもののそばに放置しないで下さい。
- 本製品を廃棄の際は、各地方自治体の廃棄区分に従って廃棄して下さい。
- 本製品の誤動作や不具合の如何にかかわらず、収納場所に入れたものを弊社が補償するものではありません。また盗難等により生じた直接または間接的な損害を弊社が補償するものではありません。
- いかなる場合においても弊社は収納場所に入れた保管物について責任を負いません。
- 出張修理は行っていません。
- 本製品を濡らさないで下さい。
- 本製品の改造・分解・修理を行わないで下さい。
- 本製品は屋内専用です。
- シンナー系・アルコール系の溶剤を用いてのお手入れはしないで下さい。
樹脂シートの変色・変質・破損の原因となることがあります。
- 本製品を取り付ける際には必ず水平垂直になるように取り付けて下さい。
- 誤動作の原因となりますので、本製品に振動を加えないで下さい。
- 家具側のカム受け部は、本製品の施錠カムと緩衝しないよう加工して下さい。

上記事項の形跡がある場合は保証期間内でも保証いたしかねますので十分ご注意ください

製品の仕様

製品名・型番	電子施錠装置 イーツーロック e²-LOCK ST-2000
本体寸法	幅110×高さ69×奥行き38mm ※ツマミ・カム等の突起物は除きます
背面パネル寸法	幅116×高さ75mm 取付部は厚さ18mm~34mmに対応
質量	295g (電池除く)
電源	単4アルカリ電池×2本
材質	フロントパネル・背面パネル:冷間圧延鋼板(表面塗装処理)[SPCC] シート:ポリエステルフィルム カム:ステンレス[SUS] つまみ・ケース:ポリブチレンテレフタレート[PBT]
動作環境	屋内での使用のみ 温度:5℃~35℃ 結露のない環境
付属品	マスターキー、単4電池2本、背面パネル、取付ビスM3×8mm 4本

製造元



株式会社 エスティーピー
SHIKAWA TOTAL PLANNING

〒849-0112 佐賀県三養基郡みやき町江口7561

お客様相談窓口

TEL:0942-89-9280

ホームページ

URL:<http://www.stp-co.jp>